

## Anwendungsbeispiel

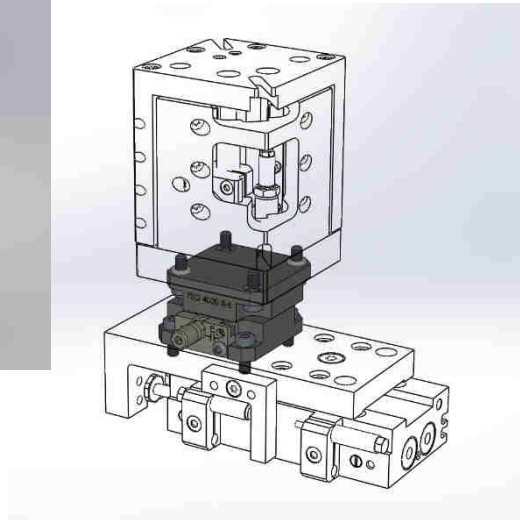
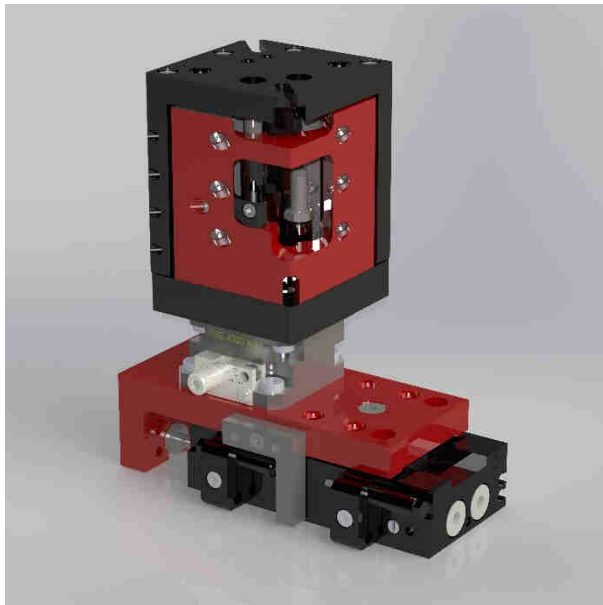
Positionierschlitten - *f.p.::top engineering*



FSG 4030 XY-S und FSG 4030 Z  
montiert ohne Kopfplatte

## Compact-Schlitten mit aufgebautem Hubmodul

X-Achse zum Einstellen des Hubmoduls – das eingesetzte FSG 4030 X-S könnte auch durch ein FSG 4030 XY-S (gleiche Abmessungen) ersetzt werden um 2-Achsen einstellbar zu machen



### Eingesetzter Positionierschlitten **FSG 4030 X-S**

- verschraubt direkt mit Schlitten und Hubmodul
- positioniert mit Zentrierhülsen
- einbaufertig mit Zentrierhülsen und Spezialschrauben