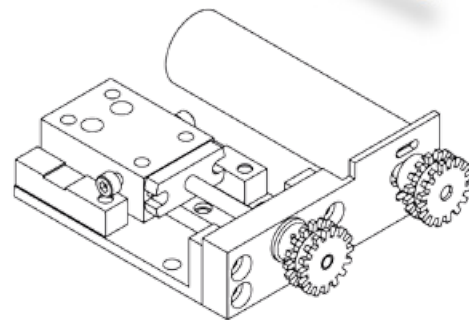
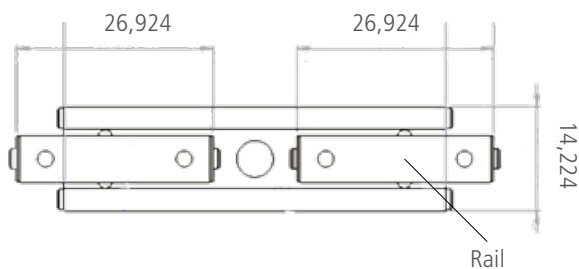
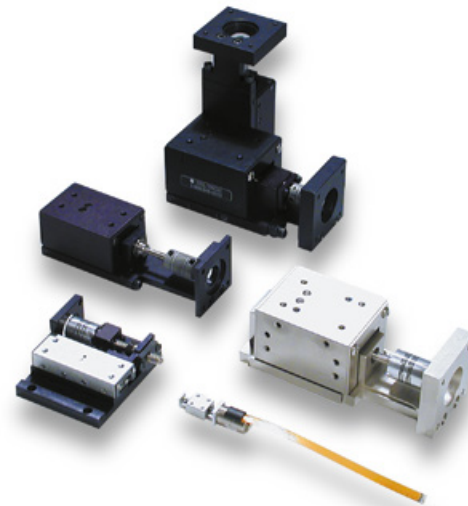


## KUNDENSPEZIFISCHE SONDERANFERTIGUNGEN

Wir sind in der Lage für unsere Kunden Sonderanfertigungen zu realisieren und das schon ab 1 Stück. Wir liefern die Lösung zeitnah und mit 3D Zeichnung:

- **Erfahrungen** in der Anwendung im Vakuumbereich, im Reinraum, etc.
- **Modifikationen** des Schlittens und der Basis
- **Integration** unseres Schlittens oder der Basis in ihre Konstruktion / in ihr Produkt
- **Materialien und Beschichtungen** der Führungskomponenten können so angepasst werden, dass es für ihre Anwendung optimal ist



## KUGELUMLAUFFÜHRUNGEN



Die Kugelumlauf Führungen von Del-Tron zeichnen sich aus durch ein optimales Preis- Leistungs-Verhältnis aus. Die Vorteile unserer Kugelumlauf Führungen:

- Aufnahme von hohen Belastungen und Momenten
- Kugelhäufigkeit bei den meisten Ausführungen
- Einfache Schmierung möglich
- Verschiedene Varianten von Genauigkeit und Vorspannung
- Edelstahl Ausführungen erhältlich
- Enddichtungen der Laufwagen
- Führungsschienen von 3mm bis 42mm Breite erhältlich

## ■ PÄZISIONS SERIE – KUGEL- UND KREUZROLLENFÜHRUNGEN

Präzisionsführungen aus Aluminium mit korrosionsbeständigen, gehärteten Edelstahl-Innenkomponenten.

- Auswahl zwischen Kugel- und Kreuzrollenführungen
- Präzision: 3 µm auf 25mm, Wiederholgenauigkeit: 1 µm
- Hübe stehen von 25mm bis 175mm zur Verfügung
- Tragfähigkeiten von über 100 kg



## ■ HOCHPRÄZISIONS SERIE KUGEL- UND KREUZROLLENFÜHRUNGEN



Hochpräzisionsführungen aus Aluminium mit korrosionsbeständigen, gehärteten Edelstahl-Innenkomponenten mit und ohne Flansch.

- Auswahl zwischen Kugel- und Kreuzrollenführungen
- Präzision: 1 µm auf 25mm, Wiederholgenauigkeit: 0,5 µm
- Hübe stehen von 13mm bis 250mm zur Verfügung
- Tragfähigkeiten von über 200 kg
- Mit Flanschfläche lieferbar zur stabileren Montage



Schreiben  
Sie uns

[office@hamotek.de](mailto:office@hamotek.de)



Webseite  
besuchen

[www.hamotek.de](http://www.hamotek.de)



Gehen Sie auf  
unseren interak-  
tiven Newsletter

[www.hamotek.de/nl.pdf](http://www.hamotek.de/nl.pdf)

HAMOTEK Montagetechnik GmbH  
Fürstenweg 1  
83395 Freilassing  
DEUTSCHLAND  
Tel. +49 (0) 8654 / 7709663  
Fax. +49 (0) 8654 / 7709662  
[office@hamotek.de](mailto:office@hamotek.de)  
[www.hamotek.de](http://www.hamotek.de)

