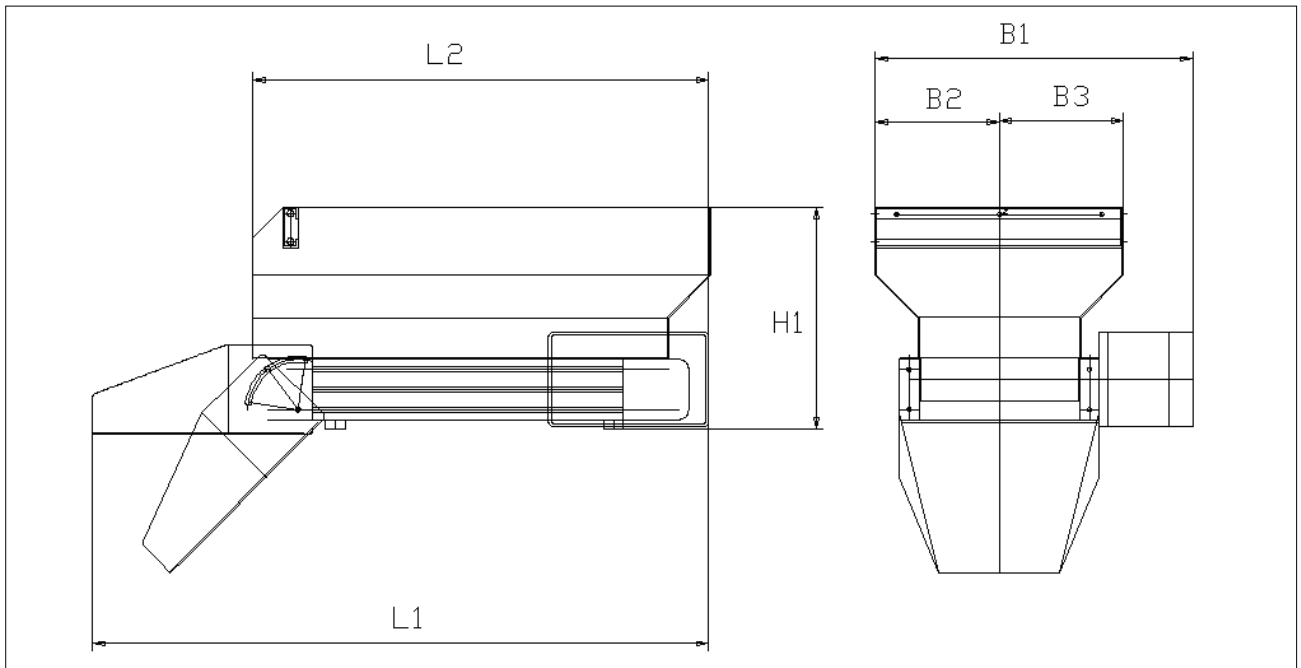


BANDBUNKER

VARIANTEN

- Füllvolumen: 5, 10, 25 und 50 Liter
- Gerüststrahlen: aus AL-Profil, Lagerlaschen farbl. eloxiert
- Behälter: aus Edelstahl
- Gurtmaterial: PU zweilagig glatt, PVC genoppt oder ESD-fähiger Sondergurt
- Antriebe: 24V, 230 VAC 50 Hz (Standard und Schwerlast)

ABMESSUNGEN



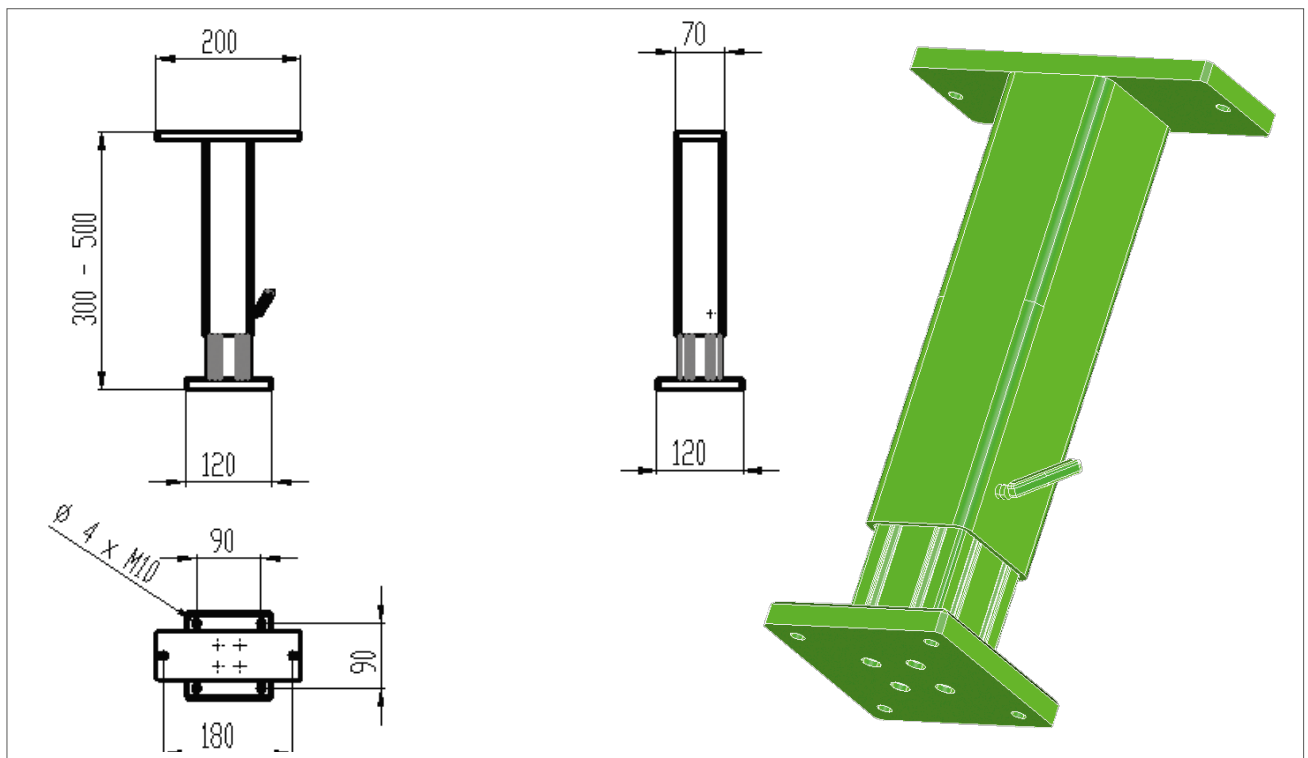
in mm	Liter	L1	L2	B1	B2	B3	H1
HBB05	5	480	370,6	268,6	100	100	194
HBB10	10	604,5	457,5	316,5	124	124	221
HBB25	15	805	650	316,5	124	124	265
HBB50	50	870	710	409	196	196	412

TECHNISCHE DATEN

	HBB05	HBB10	HBB25	HBB50
Füllvolumen	5 l	10 l	25 l	50 l
Füllgewicht Standard	15 kg	20 kg	20 kg	20 kg
Füllgewicht Schwerlast	30 kg	40 kg	40 kg	40 kg
Bandgeschw.	0,13 m/min	0,13 m/min	0,13 m/min	0,13 m/min
Gewicht Gerät	13 kg	19,7 kg	20,10 kg	22 kg
Motorleistung				
24 VDC Standard	7 W	7 W	7 W	7 W
230 VAC Standard	23 W	23 W	23 W	23 W
230 VAC Schwerlast	115 W	115 W	115 W	115 W
Stromaufnahme				
24 VDC Standard	0,3 A	0,3 A	0,3 A	0,3 A
230 VAC Standard	0,1 A	0,1 A	0,1 A	0,1 A
230 VAC Schwerlast	0,5 A	0,5 A	0,5 A	0,5 A
Schutzart Standard	IP54	IP54	IP54	IP54
Schutzart Schwerlast	IP44	IP44	IP44	IP44

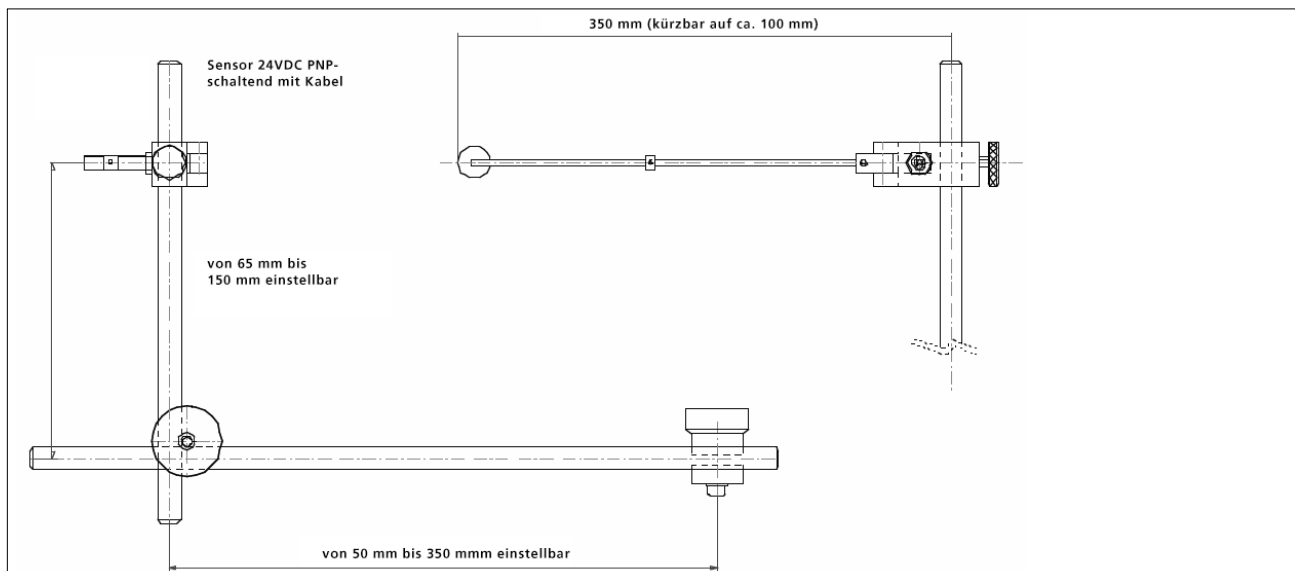
ZUBEHÖR

Montagestativ höhenverstellbar

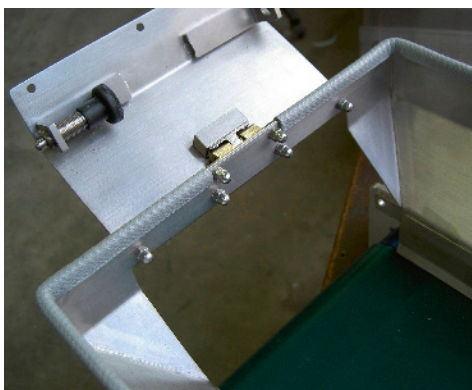


ZUBEHÖR

Niveaufühler mit Paddel und Sensor



Klappe zur Schnellentleerung



in mm	Breite	Höhe
HBB05	105	90
HBB10	160	111
HBB25	160	130
HBB50	250	280

HAMOTEK Montagetechnik GmbH

Fürstenweg 1

D-83395 Freilassing

Tel. +49 (0) 8654 / 7709663

Fax +49 (0) 8654 / 7709662

office@hamotek.de

www.hamotek.de

capricorn automation weilenmann

Beratung

Verkauf

Mandate

Obertorweg 7 · CH-7076 Parpan · Telefon +41 76 342 24 12
 capricorn-automation@sunrise.ch · capricorn-automation.ch